

PSD30 - Ввинчиваемый датчик (преобразователь) давления GHM MESSTECHNIK



Технические характеристики

Архангельск (8182)63-90-72	Иваново (4932)77-34-06	Липецк (4742)52-20-81	Пенза (8412)22-31-16	Ставрополь (8652)20-65-13
Астана (7172)727-132	Ижевск (3412)26-03-58	Магнитогорск (3519)55-03-13	Пермь (342)205-81-47	Сургут (3462)77-98-35
Астрахань (8512)99-46-04	Иркутск (395)279-98-46	Москва (495)268-04-70	Ростов-на-Дону (863)308-18-15	Тверь (4822)63-31-35
Барнаул (3852)73-04-60	Казань (843)206-01-48	Мурманск (8152)59-64-93	Рязань (4912)46-61-64	Томск (3822)98-41-53
Белгород (4722)40-23-64	Калининград (4012)72-03-81	Набережные Челны (8552)20-53-41	Самара (846)206-03-16	Тула (4872)74-02-29
Брянск (4832)59-03-52	Калуга (4842)92-23-67	Нижний Новгород (831)429-08-12	Санкт-Петербург (812)309-46-40	Тюмень (3452)66-21-18
Владивосток (423)249-28-31	Кемерово (3842)65-04-62	Новокузнецк (3843)20-46-81	Саратов (845)249-38-78	Ульяновск (8422)24-23-59
Волгоград (844)278-03-48	Киров (8332)68-02-04	Новосибирск (383)227-86-73	Севастополь (8692)22-31-93	Уфа (347)229-48-12
Вологда (8172)26-41-59	Краснодар (861)203-40-90	Омск (3812)21-46-40	Симферополь (3652)67-13-56	Хабаровск (4212)92-98-04
Воронеж (473)204-51-73	Красноярск (391)204-63-61	Орел (4862)44-53-42	Смоленск (4812)29-41-54	Челябинск (351)202-03-61
Екатеринбург (343)384-55-89	Курск (4712)77-13-04	Оренбург (3532)37-68-04	Сочи (862)225-72-31	Череповец (8202)49-02-64

Киргизия (996)312-96-26-47 Казахстан (772)734-952-31 Таджикистан (992)427-82-92-69

Electronic Pressure Switch PSD30



- Measuring range 1..600 bar
- Display for pressure, Min/Max-peak values
- Manipulation protected via Password
- Different switching functions programmable

Characteristics

The pressure switch PSD30 conduces for measuring and monitoring of process pressure for not explosive gases and not crystallized liquids. Therefore the device offers 2 electronic alarm outputs. A Programmable switching delays can filter pressure peaks. The additional analogue output enables the control in a control circuit.

Technical data

Power supply

Supply voltage : 15..30 V DC
 Current consumption : max. 100 mA
 Process temperature : -20..+80 °C
 Ambient temperature : -20..+85 °C
 Compensated temperature range : 0..80 °C (range of accuracy)
 CE- conformity : 2004/108/EG, EN 61326, interference emission group 1, class B, 97/23/EG pressure equipment directive

Display

Indicating range : 4 Digit, 180° turnable
 Accuracy : ≤1% ±1 Digit
 Measuring range : max. 600 bar

Alarm outputs

Switching voltage : $U_B - 1.5 V$
 Switching current : 0.7 A each alarm output, with short-circuit-proof

Rise time (t90)

Accuracy : ≤ 1.0 % of the span

Analog output

Burden : RA ≤ $(U_B - 8 V) + 0.02 A$, (max. 500 Ω)
 Accuracy : ≤ 0.5 % of the span

Case

Process material : process thread 316L, sensor 316L (< 0..10 bar relative 13-8PH), seal NBR

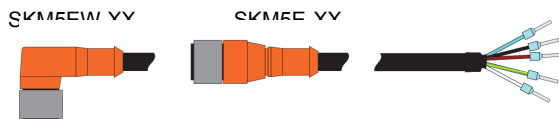
Control panel

Weight : max. 280g

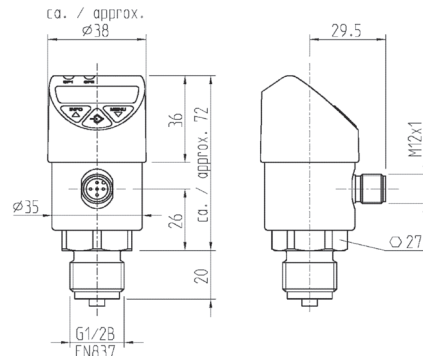
Connection

Protection class : IP67

Connection cable

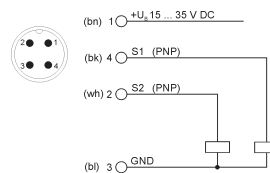


Dimensions

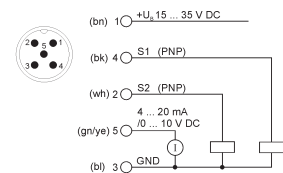


Connection diagrams

2 switching outputs



2 switching outputs + 1 analogue output



Ordering code

PSD30 - 1. - 2. - 3. - 4. - 5.

1. Switching output	2T	2 outputs PNP Transistor
2. Analogue output	00	without
	AO	analogue output 0/4..20 mA, 3-wire
3. Process connection	G ¼ A	male thread
	G ½ B	male thread
	G ¼ X	female thread
4. Options	00	without option
	ABS	absolute pressure
5. Measuring ranges [bar]	1/ 1,6/ 2,5/ 4/ 6/ 10/ 16/ 25/ 40/ 60/ 100/ 160/ 400/ 600	
Accessories	connection cable, 5 pole cable socket, IP67, open line end	
	SKM5E-02	2 m length
	SKM5E-05	5 m length
	SKM5E-10	10 m length
	SKM5EW-02	2 m length
	SKM5EW-05	5 m length
	SKM5EW-10	10 m length

- | | | | | |
|-----------------------------|----------------------------|---------------------------------|--------------------------------|---------------------------|
| Архангельск (8182)63-90-72 | Иваново (4932)77-34-06 | Липецк (4742)52-20-81 | Пенза (8412)22-31-16 | Ставрополь (8652)20-65-13 |
| Астана (7172)727-132 | Ижевск (3412)26-03-58 | Магнитогорск (3519)55-03-13 | Пермь (342)205-81-47 | Сургут (3462)77-98-35 |
| Астрахань (8512)99-46-04 | Иркутск (395)279-98-46 | Москва (495)268-04-70 | Ростов-на-Дону (863)308-18-15 | Тверь (4822)63-31-35 |
| Барнаул (3852)73-04-60 | Казань (843)206-01-48 | Мурманск (8152)59-64-93 | Рязань (4912)46-61-64 | Томск (3822)98-41-53 |
| Белгород (4722)40-23-64 | Калининград (4012)72-03-81 | Набережные Челны (8552)20-53-41 | Самаара (846)206-03-16 | Тула (4872)74-02-29 |
| Брянск (4832)59-03-52 | Калуга (4842)92-23-67 | Нижегород (831)429-08-12 | Санкт-Петербург (812)309-46-40 | Тюмень (3452)66-21-18 |
| Владивосток (423)249-28-31 | Кемерово (3842)65-04-62 | Новокузнецк (3843)20-46-81 | Саратов (845)249-38-78 | Ульяновск (8422)24-23-59 |
| Волгоград (844)278-03-48 | Киров (8332)68-02-04 | Новосибирск (383)227-86-73 | Севастополь (8692)22-31-93 | Уфа (347)229-48-12 |
| Вологда (8172)26-41-59 | Краснодар (861)203-40-90 | Омск (3812)21-46-40 | Симферополь (3652)67-13-56 | Хабаровск (4212)92-98-04 |
| Воронеж (473)204-51-73 | Красноярск (391)204-63-61 | Орел (4862)44-53-42 | Смоленск (4812)29-41-54 | Челябинск (351)202-03-61 |
| Екатеринбург (343)384-55-89 | Курск (4712)77-13-04 | Оренбург (3532)37-68-04 | Сочи (862)225-72-31 | Череповец (8202)49-02-64 |
| | | | | Ярославль (4852)69-52-93 |

Киргизия (996)312-96-26-47 Казахстан (772)734-952-31 Таджикистан (992)427-82-92-69