

SA-11 - Ввинчиваемый датчик (преобразователь) давления GHM MESSTECHNIK



Технические характеристики

Архангельск (8182)63-90-72	Иваново (4932)77-34-06	Липецк (4742)52-20-81	Пенза (8412)22-31-16	Ставрополь (8652)20-65-13
Астана (7172)727-132	Ижевск (3412)26-03-58	Магнитогорск (3519)55-03-13	Пермь (342)205-81-47	Сургут (3462)77-98-35
Астрахань (8512)99-46-04	Иркутск (395)279-98-46	Москва (495)268-04-70	Ростов-на-Дону (863)308-18-15	Тверь (4822)63-31-35
Барнаул (3852)73-04-60	Казань (843)206-01-48	Мурманск (8152)59-64-93	Рязань (4912)46-61-64	Томск (3822)98-41-53
Белгород (4722)40-23-64	Калининград (4012)72-03-81	Набережные Челны (8552)20-53-41	Самара (846)206-03-16	Тула (4872)74-02-29
Брянск (4832)59-03-52	Калуга (4842)92-23-67	Нижний Новгород (831)429-08-12	Санкт-Петербург (812)309-46-40	Тюмень (3452)66-21-18
Владивосток (423)249-28-31	Кемерово (3842)65-04-62	Новокузнецк (3843)20-46-81	Саратов (845)249-38-78	Ульяновск (8422)24-23-59
Волгоград (844)278-03-48	Киров (8332)68-02-04	Новосибирск (383)227-86-73	Севастополь (8692)22-31-93	Уфа (347)229-48-12
Вологда (8172)26-41-59	Краснодар (861)203-40-90	Омск (3812)21-46-40	Симферополь (3652)67-13-56	Хабаровск (4212)92-98-04
Воронеж (473)204-51-73	Красноярск (391)204-63-61	Орел (4862)44-53-42	Смоленск (4812)29-41-54	Челябинск (351)202-03-61
Екатеринбург (343)384-55-89	Курск (4712)77-13-04	Оренбург (3532)37-68-04	Сочи (862)225-72-31	Череповец (8202)49-02-64

Киргизия (996)312-96-26-47 **Казахстан** (772)734-952-31 **Таджикистан** (992)427-82-92-69

<http://ghm.nt-rt.ru> || gmg@nt-rt.ru

Pressure Transmitter Series SA-11



SA-11-0



SA-11-1



- Measuring range from 0.25..25 bar
- Output signal 0..20 mA, 4..20 mA, 0..10 V DC
- Certified for EHEDG, 3A and FDA
- Max. process temperature -20..150 °C

Characteristics

The SA-11 pressure transmitter has been specially designed to meet the requirements of the food, beverage, pharmaceutical and biotechnology industries. With its resistance to chemical cleaning liquids and high temperatures, this transmitter is particularly suited for CIP/SIP cleaning processes. The flush diaphragm is directly welded to the process connection, thus ensuring a gap-free connection and eliminating the need for additional sealing gaskets. The SA-11 pressure transmitter meets the high requirements of sterile engineering processes and is certified in accordance with the 3-A Sanitary Standards and the EHEDG.

Technical data

Power supply

Supply voltage : 10/(14)..30 V DC
 Process temperature : -20..+150 °C
 Ambient temperature : -20..+80 °C
 CE-conformity : EN 61326-1:2013; EN 61326-2-3:2013
 Certification : EHEDG, A3, FDA conform

Output

Current : 0..20 mA, 3-wire; 4..20 mA, 2-wire
 Max. burden R_A : 2-wire, $R_A \leq (U+ -10 \text{ V}) \div 0.02 \text{ A} [\Omega]$
 3-wire, $R_A \leq (U+ -3 \text{ V}) \div 0.02 \text{ A} [\Omega]$

Voltage : 0..10 V DC, 3-wire

Max. burden R_A : >10 k Ω
 Accuracy : 0.5 %

Material

Process connection : stainless-steel 1.4435
 Surface roughness : $R_a < 0.4 \mu\text{m}$
 Case : stainless-steel 1.4571
 System fill fluid : synthetic oil, FDA approved
 Membrane : gap free connection, free of dead spaces

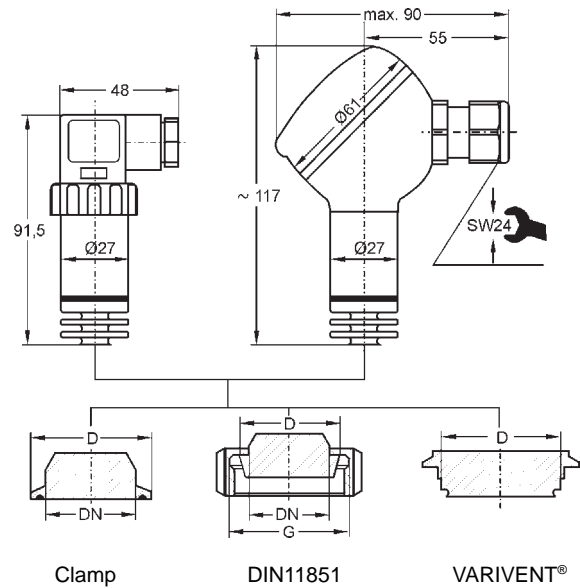
Electrical connection : field case (IP68) or L-connector acc. to EN 175301-803/A (IP65)



Member of GHM GROUP

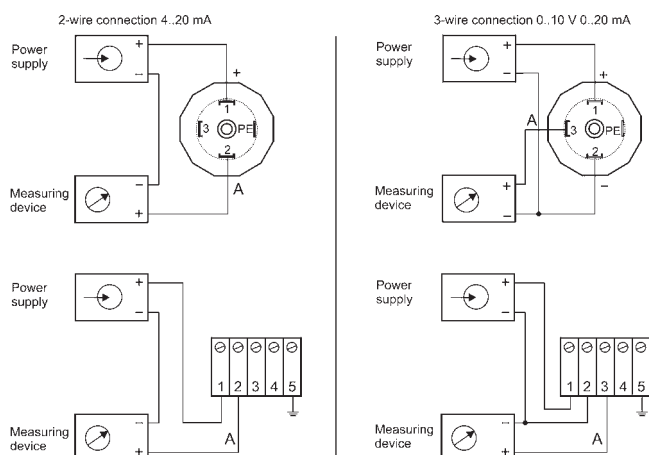
Pressure

Dimensions



Process connection		DN [mm/inch]	D [mm]	G
Tri-Clamp		1 1/2"	50	
		2"	64	
Clamp	DIN32676	DN32	50	
		DN40	50	
		DN50	64	
Female union nut	DIN11851	DN25	44	Rd52x1/6
		DN40	56	Rd65x1/6
		DN50	68,5	Rd78x1/6
VARIVENT®	Form F	DN25/32	50	
	Form N	DN50/DN50	68	

Connection diagram



Ordering code

1. 2. 3. 4. 5.
 SA-11 - - - - -



1. Electrical connection	
0	L-connector EN175301-803/A, IP65
1	field case, IP68
2. Output	
0	0..10 V 3-wire
1	0..20 mA 3-wire
2	4..20 mA 2-wire
3. Process connection	
TC15	Tri-Clamp 1 1/2"
TC20	Tri-Clamp 2"
NM25	female union nut DN25
NM40	female union nut DN40
NM50	female union nut DN50
CL25	Clamp DN25
CL32	Clamp DN32
CL40	Clamp DN40
CL50	Clamp DN50
WV25	VARIVENT® Form F
WV40	VARIVENT® Form N
4. Options	
00	without option
5. Measuring range [bar]	
0.25/ 0.4/ 0.6/ 1/ 2.5/ 4/ 6/ 10/ 16/ 25 -1..0/ -1..1/ -1..2/ -1..4/ -1..10	

Архангельск (8182)63-90-72
 Астана (7172)727-132
 Астрахань (8512)99-46-04
 Барнаул (3852)73-04-60
 Белгород (4722)40-23-64
 Брянск (4832)59-03-52
 Владивосток (423)249-28-31
 Волгоград (844)278-03-48
 Вологда (8172)26-41-59
 Воронеж (473)204-51-73
 Екатеринбург (343)384-55-89
 Иваново (4932)77-34-06
 Ижевск (3412)26-03-58
 Иркутск (395)279-98-46
 Казань (843)206-01-48
 Калининград (4012)72-03-81
 Калуга (4842)92-23-67
 Кемерово (3842)65-04-62
 Киров (8332)68-02-04
 Краснодар (861)203-40-90
 Красноярск (391)204-63-61
 Курск (4712)77-13-04
 Липецк (4742)52-20-81
 Магнитогорск (3519)55-03-13
 Москва (495)268-04-70
 Мурманск (8152)59-64-93
 Набережные Челны (8552)20-53-41
 Нижний Новгород (831)429-08-12
 Новокузнецк (3843)20-46-81
 Новосибирск (383)227-86-73
 Омск (3812)21-46-40
 Орел (4862)44-53-42
 Оренбург (3532)37-68-04
 Пенза (8412)22-31-16
 Пермь (342)205-81-47
 Ростов-на-Дону (863)308-18-15
 Рязань (4912)46-61-64
 Самара (846)206-03-16
 Санкт-Петербург (812)309-46-40
 Саратов (845)249-38-78
 Севастополь (8692)22-31-93
 Симферополь (3652)67-13-56
 Смоленск (4812)29-41-54
 Сочи (862)225-72-31
 Ставрополь (8652)20-65-13
 Сургут (3462)77-98-35
 Тверь (4822)63-31-35
 Томск (3822)98-41-53
 Тула (4872)74-02-29
 Тюмень (3452)66-21-18
 Ульяновск (8422)24-23-59
 Уфа (347)229-48-12
 Хабаровск (4212)92-98-04
 Челябинск (351)202-03-61
 Череповец (8202)49-02-64
 Ярославль (4852)69-52-93

Киргизия (996)312-96-26-47 Казахстан (772)734-952-31 Таджикистан (992)427-82-92-69